



MUB/T Wentylatory kanałowe izolowane

Mocne i wydajne wentylatory wyciągowe do okapów kuchennych 120°C

- Do **kuchni** i środowisk **przemysłowych**
- Temperatura medium do **120°C**, praca ciągła
- W zestawie **tacka ociekowa** i **korek spustowy**
- **30 mm izolacja akustyczna i termiczna**
- **Zmieniany kierunek przepływu powietrza** dzięki zdejmowanym panelom
- Możliwość montażu na **zewnątrz**
- **Modułowy system** akcesoriów
- Dostępne z **silnikami AC i EC** dla **50 i 60Hz**

[Więcej szczegółów znajdziesz w naszym katalogu online](#)

Zastosowanie

Wentylatory MUB/T są specjalnie zaprojektowane do **wyciągania** powietrza z **pomieszczeń kuchennych** lub **przemysłowych**, gdzie **silnik** musi być umieszczony **poza strumieniem powietrza**. Tacka **ociekowa** z **korkiem spustowym** na spodzie służy do **zbierania** i odprowadzania **kurzu, oleju i wody**.

Wentylatory MUB/T i MUB/T-S posiadają **drzwiczki serwisowe** z uchwytem, które ułatwiają **konserwację**.

Elastyczność

W zależności od modelu, wentylatory MUB/T są dostarczane z **osiowym** lub **90°** przepływem powietrza. **Kierunek przepływu powietrza** można łatwo **zmienić** na miejscu poprzez **przełożenie drzwi serwisowych**. Konstrukcja obudowy i izolacja termiczna pozwalają na zastosowanie na **zewnątrz** i **wewnątrz pomieszczeń**.

Wydajność

Nowoczesny wirnik zaprojektowany przy użyciu najnowszych **technologii** wraz z wysokosprawnym silnikiem zostały zaprojektowane tak, by zapewnić **maksymalną wydajność** przy **minimalnym zużyciu energii**.

Modularność

Dzięki różnorodnym **akcesoriom** takim jak połączenia elastyczne, przepustnice, daszki, ramy nośne itp. łatwo jest stworzyć dowolny system wentylacyjny.

Dzięki zastosowaniu specjalnego **systemu modułowego**, gdzie niektóre akcesoria jak **nagrzewnica, chłodnica, tłumik, filtr** czy **filtr węglowy** wbudowane są w **ten sam typ obudowy**, możemy zbudować nawet prostą centralę nawiewną lub wywiewną.

Cechy

Budowa

Obudowa składa się z odpornej na korozję **aluminiowej ramy z narożnikami z tworzywa sztucznego PA6 wzmocnionego włóknem szklanym**; bardzo odporna na uderzenia. **Panele dwuwarstwowe** wykonane z blachy stalowej **ocynkowanej z 30 mm izolacją akustyczną i termiczną** z wełny mineralnej. Wentylatory **MUB/T** i **MUB/T-ECO** dostarczane są z **przepływem powietrza pod kątem 90°**. Wentylatory **MUB/T-S** dostarczane są z **osiowym** przepływem powietrza. **Kierunek** przepływu powietrza może być łatwo **zmieniony** na miejscu przez **przełożenie drzwi serwisowych (MUB/T)**. **Wyłącznik serwisowy** jest **dołączony i wstępnie okablowany dla MUB/T i MUB/T-S** **MUB/T-ECO** nie posiada wyłącznika serwisowego i drzwi serwisowych. Aluminiowa tacka **ociekowa z korkiem spustowym** są umieszczone na spodzie wentylatora.

Wirnik

Wentylatory MUB/T posiadają wirnik **promieniowy** z łopatkami **wygiętymi do tyłu**. Są one wykonane z aluminium, **wyważone** dynamicznie i sparowane z odpowiednim **silnikiem IEC** o sprawności **IE3 lub EC**.

Silnik

W zależności od modelu wentylatory MUB dostarczane są z **silnikiem AC** lub **EC**. Silniki są odpowiednie dla **50Hz** i **60Hz**.

Ochrona silnika

W zależności od modelu, silniki **AC** posiadają **zintegrowane** zabezpieczenie termiczne z ręcznym (elektrycznym) resetem, wstępnie podłączony integralny **termokontakt TK** lub **termistor PTC** z przewodami do podłączenia **urządzenia zabezpieczającego silnik**. Modele z silnikami **EC** posiadają **zintegrowane** elektroniczne zabezpieczenie **termiczne** z **ochroną zablokowanego wirnika** i **soft startem**.

Sterowanie

Silniki EC z **wbudowanym potencjometrem** do regulacji punktu pracy mogą być również sterowane zewnętrznym **sygnałem 0-10V**. **Silniki EC w zależności od modelu** wyposażone są również w komunikację **ModBus** lub **sygnał alarmu**. **Silniki AC** mogą być sterowane przez **5-stopniowy** lub **bezystopniowy** regulator prędkości, przetątnik **D/Y** lub **przełącznik częstotliwości** z filtrem sinus.

Instalacja

Dla prawidłowego odprowadzania wody wentylatory MUB/T muszą być zainstalowane z tacką ociekową na dole. Wentylatory mogą być używane **wewnątrz pomieszczeń** lub z **odpowiednimi akcesoriami** również na **zewnątrz**. Z zamontowaną **ramą podstawy** mogą stać **na podłodze**. W celu **uniknięcia** przenoszenia **wibracji** do kanału zaleca się stosowanie **połączeń elastycznych**.

Dane techniczne

Dane nominalne

Napięcie (nominalne)	400	V
Częstotliwość	50	Hz
Zasilanie	3~	
Schemat połączeń, silnik	D	
Moc pobierana (P1)	5113	W
Moc wejściowa kW	5.113	kW
Prąd pobierany	8.91	A
Prędkość obrotowa	1449	rpm
Przepływ powietrza	maks. 19611	m ³ /h
Moc silnika	K2-L	

Stopień ochrony / Klasyfikacja

Stopień ochrony, silnik	IP55
Klasa izolacji	F

Zgodność danych z ErP

Zgodność z ErP	Nie dotyczy ErP
----------------	-----------------

Wymiary i masa

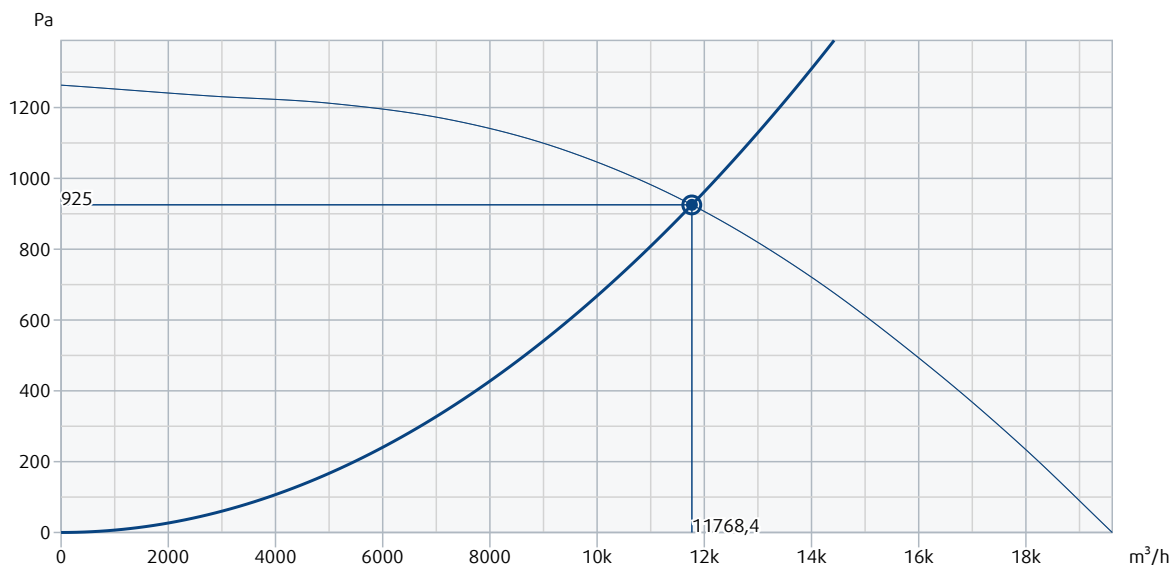
Masa	176.5	kg
------	-------	----

Inne

Rodzaj podłączenia kanałowego	Kwadratowy
Typ silnika	AC

Charakterystyka

Charakterystyka



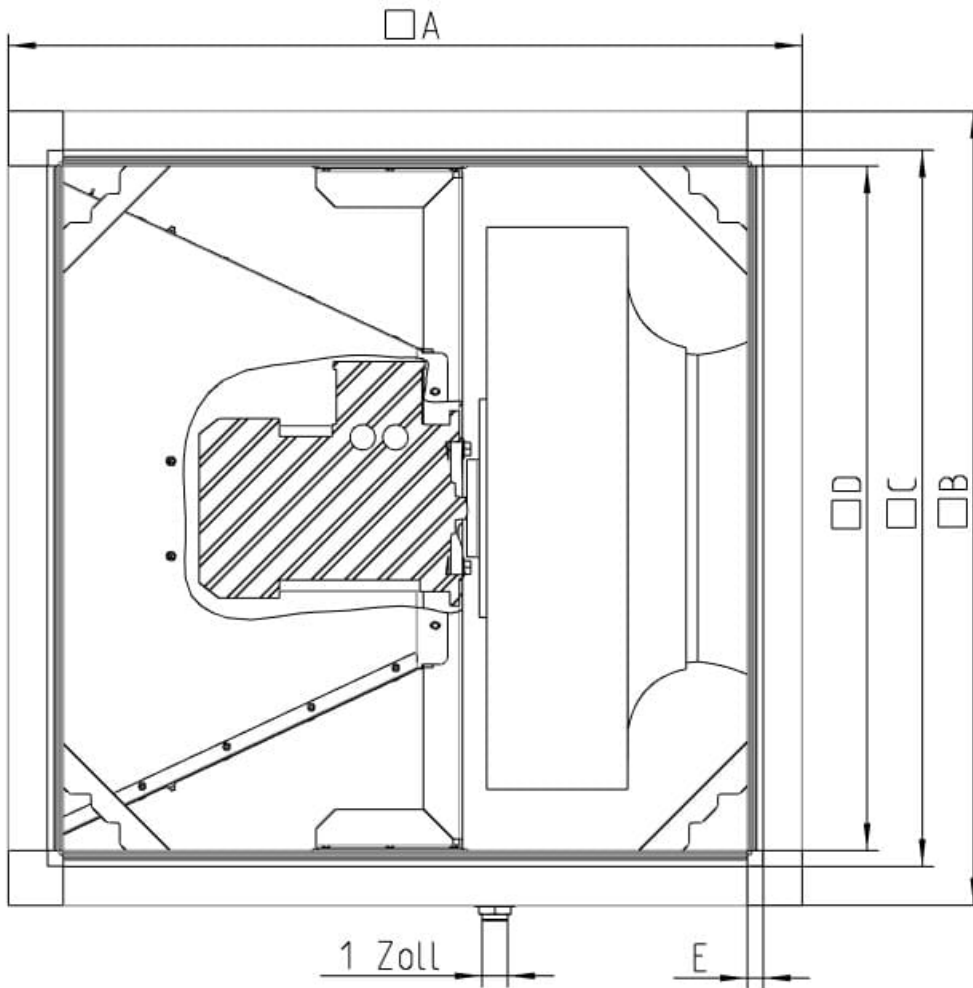
Dane hydrauliczne

Wymagany przepływ powietrza	11766 m ³ /h
Wymagane ciśnienie statyczne	925 Pa
Przepływ powietrza w punkcie pracy	11768 m ³ /h
Ciśnienie statyczne w punkcie pracy	925 Pa
Gęstość powietrza	1,204 kg/m ³
Moc	5113,3 W
Prędkość obrotowa	1449 rpm
Prąd	8,91 A
SFP	1,564 kW/m ³ /s
Napięcie zasilania	400 V

Poziom mocy akustycznej

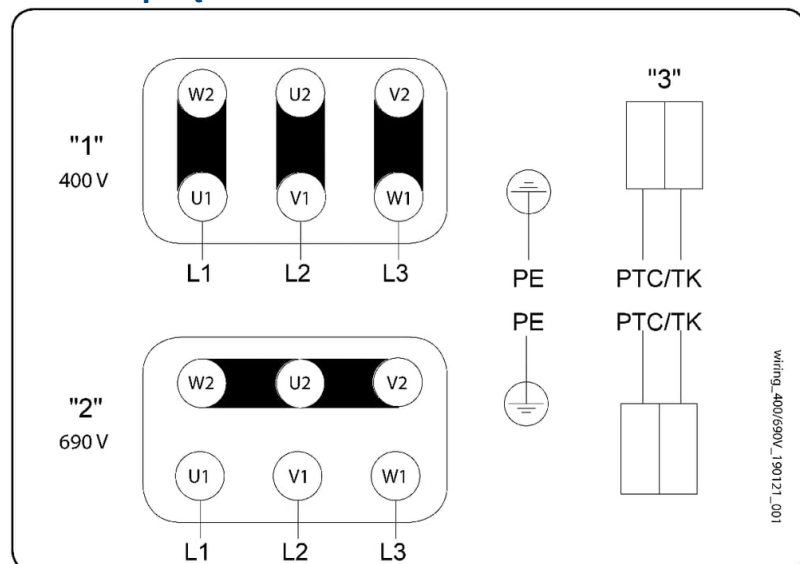
		63	125	250	500	1k	2k	4k	8k	Total
Wlot	dB(A)	56	74	76	81	80	78	73	67	86
Wylot	dB(A)	57	75	77	82	82	79	74	69	87
Otoczenie	dB(A)	38	63	57	52	53	52	44	34	65
Poziom ciśnienia akustycznego z 3m (20m ² Sabine)	dB(A)	-	-	-	-	-	-	-	-	58
Poziom ciśnienia akustycznego z 3m w polu swobodnym	dB(A)	-	-	-	-	-	-	-	-	44

Wymiary



MUB/T 100	□A	□B	□C	□D	E
630	1020	1020	920	878	21

Schemat połączeń



Silnik trójfazowy

"1" Połączenie w trójkąt

"2" Połączenie w gwiazdę

"3" Zabezpieczenie termiczne silnika-opcja

Zmiana kierunku obrotów poprzez zamianę dwóch faz

Accessories

- ALS-KBR (2727)
- FGV 100/916-916 (4199)
- FRQ-10A V2 (36228)
- FRQ5S-10A+LED V2 (36234)
- GRU 100-1020/100 (276663)
- KKF 30 100 (93313)
- KKF-ALU 100 (376817)
- KKF-CAR 127 (277349)
- KKF-KITCHEN 127 (277368)
- MUB-SD (37324)
- REV-5POL/05 ON/OFF (33979)
- WSD 100 (31483)
- FGV 100/916-416 (4612)
- FGV 100/916-916 flex. 120°C (38363)
- FRQ5-10A+LED V2 (36230)
- FRQS-10A V2 (36232)
- KKD 100 (333319)
- KKF 30 100 (93313)
- KKF-CAR 100 (277348)
- KKF-KITCHEN 100 (277367)
- KKS 100 (276853)
- REV-5POL/05 EMC (34549)
- U-EK230E (30199)
- WSG 100 MUB (31487)

Dokumentacja

- Commissioning Report
- Deklaracja_AXZENT__KBR__MUB__DVN_2022_004
- EPD_461954_Systemair_MUB_T_AC_json
- EPD_461954_Systemair_MUB_T_AC_pdf
- Instrukcja instalacji, eksploatacji i konserwacji_003
- MLR Manual